



干奶母猪的室内养殖系统 实际操作选择



Photo © CIWF



Photo © D. Avey/CIWF

干奶母猪的室内养殖系统——实际操作选择

欧盟各个成员国都不再允许把干奶母猪在配种四周之后关在单独的限位栏中（2013年1月开始）。为符合规定，养殖户要么改造现有圈舍，要么重建。强迫他们向高标准的养殖系统投资，以保证母猪福利，并遵守法规中有关干奶母猪养殖的所有规定。

有关空怀母猪的主要法律要求：

- 2013年1月1日起，所有的养殖场
- 群养的初产母猪和经产母猪的最小空间要求分别为1.64m²和2.25m²。每头初产母猪至少有0.95m²，每头经产母猪至少有1.3m²必须是硬质地面（条款3-1b和2a）
- 配种四周后到预产前一周，禁止使用妊娠栏（参照条款3-4）
- 必须保证经产母猪和初产母猪能永远获得供摆弄的材料，以便它们能进行正常的探究和翻找行为（条款3-5）
- 为避免饥饿感，必须为所有的干奶妊娠经产母猪和初产母猪提供大容积高纤食物。（条款3-7）

由于现在养殖户采用不同类型的养殖系统，本资料考量那些影响群养系统中母猪福利的因素，介绍在售的群养和群饲系统，以及它们在满足母猪需求方面表现如何，并为群养系统中母猪的福利状况提供评估方法。只考虑那些能够完全符合法规要求的养殖系统。

如果群体小于6头，无障碍的地面空间必须增加10%，如果群养数量在40或以上，空间可以减少10%。

协会建议

良好的干奶母猪群养系统应该能给猪提供有趣的环境，它们在其中能表达各种行为。饲料和纤维性材料的提供应该会减少打斗行为，尤其是在饲喂期间，并能让它们饱腹。要把打斗行为和把不熟悉的猪只混群期间的应激因素降到最低。尤其应该注意的是：

通过提供下列条件，实现杜绝打斗行为

- 供翻找和挖掘的材料（如稻草、稻壳、木屑刨花）
- 每头猪平均有3m²或更多的空间
- 栏内功能区（如单独进食、休息和活动区）

增加饱腹感，通过提供

- 饲料中的纤维（比如玉米秸秆）
- 能减少打斗，并且让翻找时间达到最长的喂食方法。

通过提供以下条件把混群期间的打斗行为降到最低

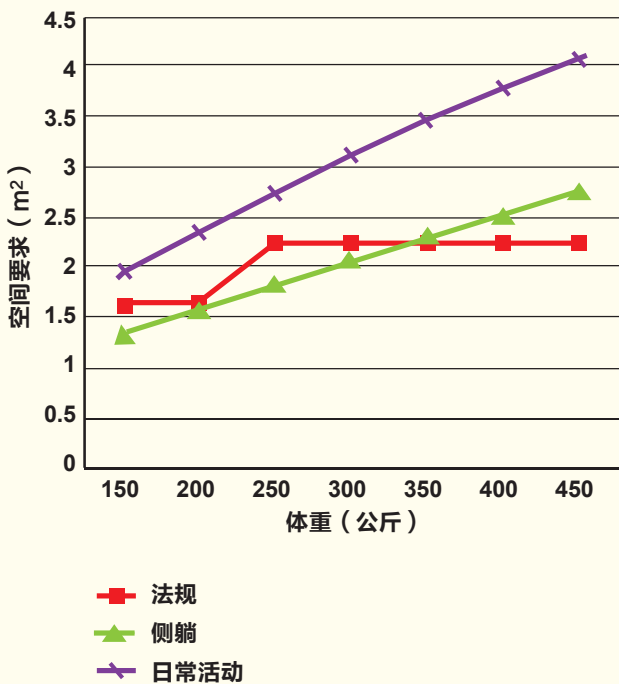
- 一个专门的混群栏，平均每头猪在里面有更大的空间，这样可以使处于从属地位的母猪能躲开那些攻击性强的母猪。
- 通过分隔线接触，让它们逐渐熟悉。
- 柔韧的障碍物或者大稻草堆，以便它们躲到后面。
- 在混群期随意进食，直到母猪之间形成社会等级秩序。

群养母猪的重要特点

空间

群养母猪如果空间不足，会增加打斗行为，尤其在饲喂和混群的时候。这会造成大量皮肤损伤、身体受伤以及整群体况区别变大。根据体重不同，用公认的体形变异方程式估算侧躺及日常活动的空间需求，进而得出相对の詳細空间标准。

根据体重 i.法规 ii. 侧躺 iii. 日常活动得出的母猪空间标准 ((m²/头))



每头母猪躺卧的空间标准是通过体形变异方程式 $A=kW^{0.67}$ 得来的。在这里A是每头动物所需平米数，k是根据经验得出的躺卧所需的常数0.0457，W是体重。推断出日常活动（在稻草垫料系统中，自然光线下）的k值，估算出k等于0.068（参照参考资料中列出的数据单3）

Photo © D.Arey/CIWF

这一方法显示法律在对于日常活动空间的要求方面比较低，而实验证明把每头母猪的空间提高到2.25m²以上会对减少打斗和损伤有很好的效果。尽管还需要考虑群体活动空间，基本上来说，建议每头猪的空间在大约3m²左右，符合平均体重在300公斤的猪群（参照对面图表中的日常活动线）。猪栏布局以及充足的空间应该能允许母猪在栏中形成功能区，包括躺卧、进食、饮水、挖掘以及彼此社会性接触，进而把打斗行为降到最低。

地面/垫料

硬质地面，上面铺有高质量的稻草垫料，并经常更换以保证良好的卫生条件，这会对母猪热舒适、蹄部状况、跛足现象以及皮肤损伤产生积极影响。稻草垫料在提供饱腹感和满足翻找行为需要方面也有好处。其他材料，如木屑刨花，能满足其他口部行为的需求，也许更适合优先考虑如何让母猪保持凉爽的气候温暖的地方。母猪蹄部损伤和跛足现象很普遍，很大原因在于漏缝地面和缺乏垫料。所有的地面都应该不滑、干净和干燥。



铺有高质量垫料的硬质地面能增加舒适度，促进翻找行为和身体健康，并且能帮助提供饱腹感。

高纤维性和可供翻找的材料

在实践中，传统的养殖系统用浓缩饲料喂妊娠母猪，目的是在避免过度增加身体脂肪的情况下保持体况。通常每天只喂一顿，量是每头母猪2-3公斤，母猪10-20分钟就吃完。尽管欧盟指导意见中并没有指出食物中大容积或纤维性材料的标准，法规规定（提供足够的大容积和高纤维性的食物以避免饥饿感）和商业实践之间有明显的差距。用稻草作为垫料的系统会增加一些母猪饱腹和翻找行为的机会，而传统的饲料投放系统并非为投放大量大容积食物所设计。研究表明，在地面上、料槽里或墙上的架子上投放青贮饲料，会增加饱腹感以及休息行为，也能减少饲喂时的打斗行为。

管理打斗行为

社会性行为，包括打斗行为，会在任何一种群养母猪的系统中发生，尤其是在混群的时候。打斗行为发生过高会造成损伤、跛足、应激和流产。空间提供、栏舍格局和饲料投放系统是影响打斗行为的关键因素。群体规模可能比较次要，比如成功的养殖系统能在不同群体大小的情况下正常运转，可以总结为三类：大约4-6头一起呆到分娩期的小型稳定群体。100头或更大型的动态猪群，会定期转走其中的小群体，然后再放入新的小群。以及在2-3周内逐渐形成30-50头的群体，会一直保持稳定直到分娩。群体大小是和群养/饲喂系统有关（随后介绍）

哪些因素能减少可能发生的打斗行为：

- 陌生动物之间逐渐熟悉的过程（用分隔线把即将混群的母猪隔开）
- 避免进食时候的竞争，例如用单独的饲喂栏，电子母猪喂食器（ESF）或者用随意进食的方法来减少饲喂环节的竞争。
- 给母猪充足的空间，以确定彼此在群体中的等级秩序，并且可以让较弱的母猪躲避攻击性较强的母猪。
- 别在小围栏系统中混群（空间有限，逃开的母猪会被绊倒）
- 考虑使用特制的混群栏（随后介绍）
- 提供铺了稻草垫料的不滑的硬质地面，栏内没有尖的突起物，以免造成损伤。
- 混群后保持稳定的猪群，最好整个养殖期都保持这样。
- 对于那些养在电子母猪喂食器系统的动态群体中的母猪，要保证好好训练经产母猪/初产母猪使用饲喂站，并考虑两个围栏的系统（饲喂前和饲喂后），这样可以把已经喂过的和没喂的母猪分开。
- 考虑在母猪栏舍中保留公猪，它们的存在可以减少打斗行为，以及辨别进入发情阶段的母猪。
- 通过提供足量的喂食器和空间来避免喂食器和躺卧区周围的打斗行为。
- 通过提供柔韧的障碍物或大草堆，让较弱的母猪可以避开攻击性强的母猪躲起来。



Photo © CIWF

提供额外的纤维性食物以增加饱腹感和翻找行为，占用母猪大量的时间来减少打斗。

应该考虑下列条件，尤其在妊娠早期

- 在经产母猪和初产母猪发情前减少应激次数和强度（例如，改变饲料和进行混群）
- 在受精四天之内群养，因为怀孕7-21天是着床的关键期。
- 最好根据体型大小分群，还有把初产母猪和经产母猪分开。
- 在热带地区，要提供良好的通风以避免热应激，凉爽的地面用以躺卧，如果在室外要有阴凉和遮蔽物，充足的水，以及选择在傍晚喂食。

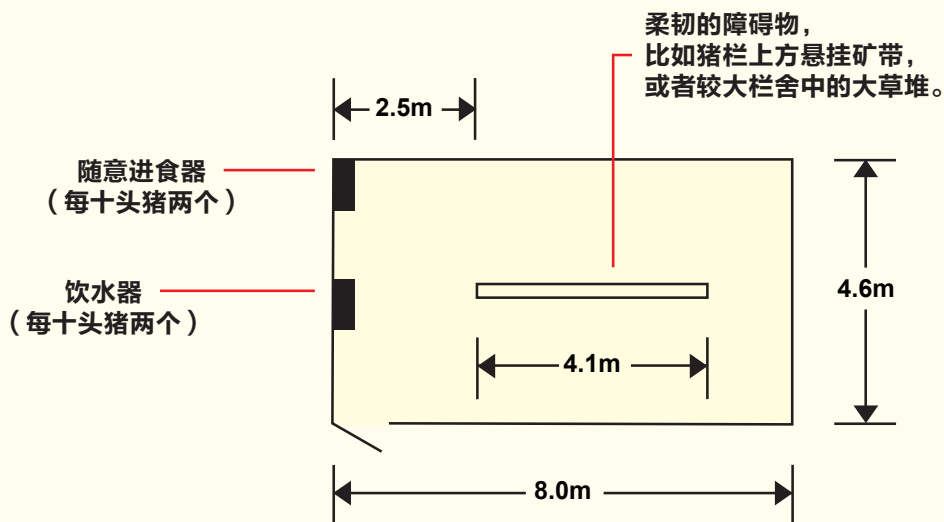
特制混群栏

新组成的猪群为了建立等级关系进行打斗的现象是暂时性的，因此应该给母猪提供更多的空间，以便它们能够逃开——建议混群时每头母猪的最小

空间3.5m²。对很多养殖系统来说，要长期保持这个数值也许不太现实，所以有一个很好的提议，就是提供一个特制的混群栏，空间比较大，这样能给较弱的母猪提供合理的逃离距离，物理性的障碍物比如悬挂矿带或者大草堆以便它们藏到后面。所有的母猪都应该能轻易获得食物、饮水和躺卧区，应该考虑在混群栏（几天）的短时间内可以随便进食。通常在断奶或者刚配种后分群，以避免在怀孕两到三周比较脆弱的着床期产生应激。如果操作得当，提早混群不会产生不良反应或者影响繁殖性能。

猪群一旦形成了等级秩序，就可以把它们转移到较小的栏舍度过接下来的怀孕期。在把小群转到大型动态群体的时候，比如电子母猪饲喂器系统，如果把现有的猪群从混群栏里转出来，它们不太会发生打斗行为就能适应。如果可能，在把小群转入大的动态猪群之前应该有一些身体接触（比如通过一道门）。初产母猪应该在单独的一个群，然后第二次妊娠的时候在转入大的动态群。混群栏的建议性布局如下。

混群栏的建议性布局，适合十头母猪



长远看来，现在欧盟立法要求所有妊娠母猪都要群饲，繁殖规划应该把母猪性情和生产因素考虑在内。已经有研究证明，一些和打斗有关的行为具有中度到高度的遗传性。

商用的主要群养和饲喂系统



投食能把饲料投放到有垫料的躺卧区，会增加翻找行为的时常，如果投放的足够分散，还能减少打斗行为。

地面投食

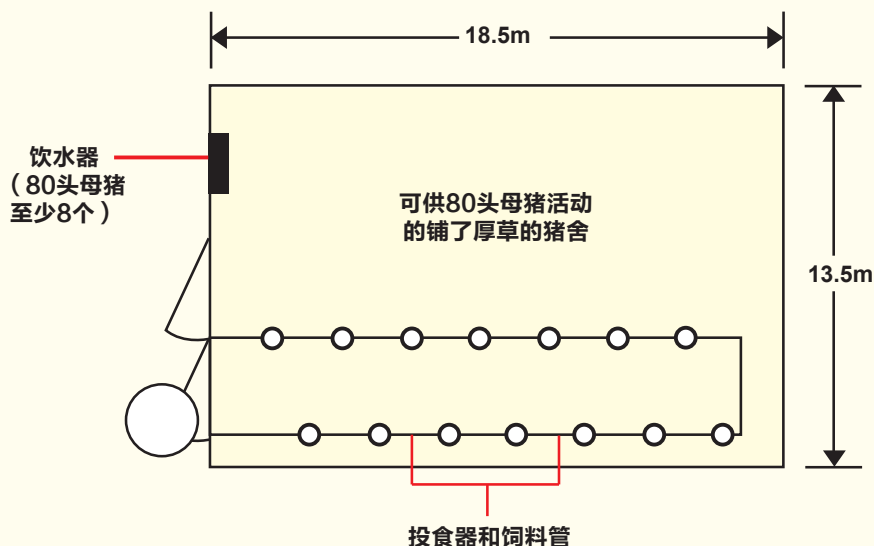
这样会把食物投到垫料躺卧区的猪群，适用于各种类型的建筑和猪群规模。可以人工投喂，也可以通过悬挂在躺卧区上面的一些容器，这些容器用螺旋叶片和一个大箱子相连。饲料可以直接从容器投放（投食）或者大面积抛洒（旋转饲喂）。可以

进行自动机械投食，因此饲养员没必要在场，尽管这个时间非常适于观察母猪情况和打斗现象发生的状况。定期校准设备非常关键，以保证均匀投喂。示例布局图如下。

所有群饲系统明显的劣势在于不能给单头母猪喂食，还有就是饲喂时候的打斗现象，尤其是如果饲料被投放到太靠近角落的位置，或者不够分散。在垫料环境下投食，母猪可以长时间安定进食，因此空间要比较大。由于饲料被踩踏到垫料里造成的浪费，以及以猪群中最瘦的母猪制定进食标准，都意味着每头母猪平均饲料配比要更高，才能保证足够的摄入。可以设计地面饲喂系统以满足母猪在空间的需要，并且提供稻草以满足纤维和翻找的需要。主要的不足是无法给母猪单独加料，以及无法避免瘦弱温顺的母猪受欺负。透视饲喂系统的建议性布局图如下。

1997年，英国生猪福利建议组估算典型的投食和旋转饲喂栏舍的投入成本。投食饲喂栏（如下图）的费用是每头猪的空间要3,505元（353英镑），旋转饲喂栏的费用是3,366元（339英镑）。

投食器的布置——大群

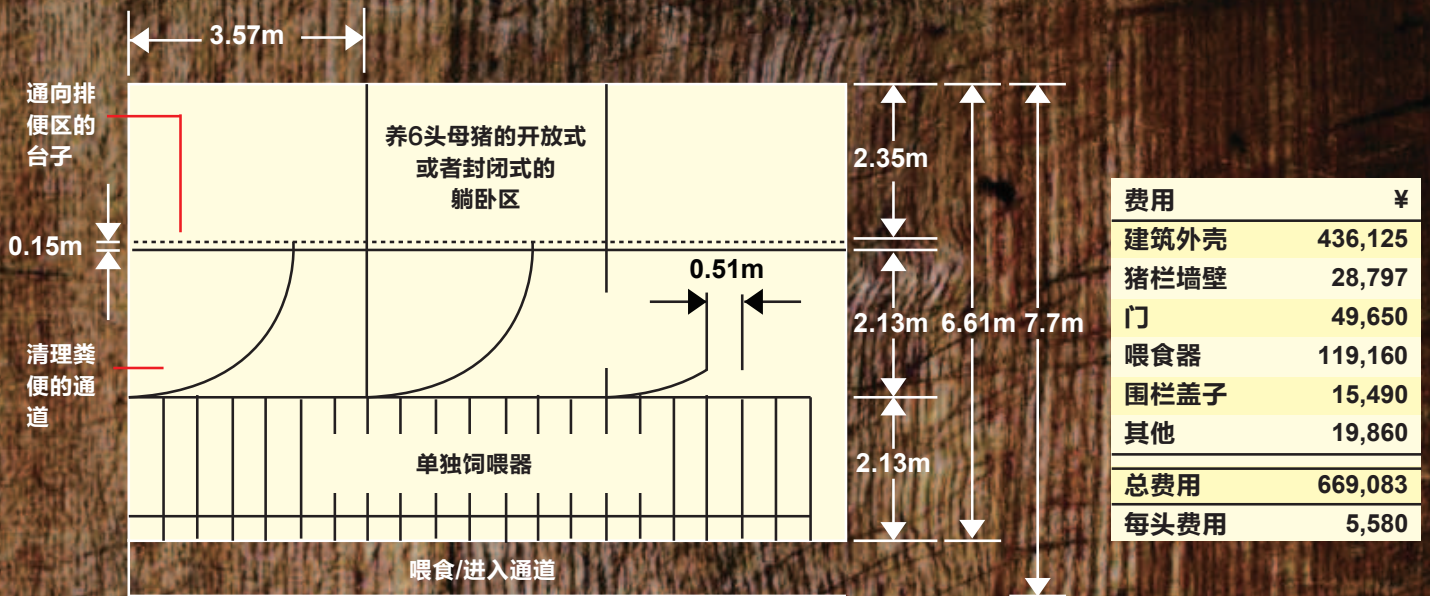


费用	¥
建筑外壳	199,523
投食器	20,853
饲料管和箱	38,727
门	1,986
其他	19,860
总费用	280,949
每头费用	3,505

(参照2014年1月8日汇率 1英镑=9.93元)

价格指导：这些价格是在1997年基于SAC农场建造费用指南，以及ADAS专项设备的标准报价提供的信息估算的。针对图表中这种布局，根据具体猪场情况和现在的时间，价格会有所不同。适用于猪场具体条件的价格会受到地理位置、建设规模以及其他因素的影响。在做决定前，应该就所需建设的条件进行全面询价。

院子以及单个喂食器的设计



可关闭喂食栏

这些是关闭饲喂栏，被饲养员关上了，或者母猪通过一个翻上去的门之后扣下来。这种饲喂栏可以和分开的稻草垫料躺卧区（可以有房顶）以及在进食栏和猪栏之间的排泄区相结合，在猪进食的时候可以清理。或者进食栏和躺卧区相连，在进食栏后面有一个共用的排泄区（有时叫做小隔栏系统）。第二中选择要求空间较少，但是母猪进食后有可能会被关在躺卧/进食栏很长时间，所以不是特别理想。

这些系统通常（但不永远）是和4-6头母猪的小型稳定猪群相联系在一起，也可以安装在大的空旷建筑物里。大型空旷建筑物里会需要围出躺卧区，以保持温度舒适。

这些系统会在进食时提供保护，以及单头加料的可能，比如通过控制螺旋叶片加满饲料。相对而言，监控、分离和处理母猪比较容易。然而，空间需要比较高，尤其是如果要有单独的排泄通道和围出躺卧区，还有就是系统安装费用较高。群体规模不灵活，如果想从这种群养空间中转出一头猪，会有些困难。

上图设计的情况在1997年，120头母猪的圈舍，每头母猪的空间要花费5,580元（562英镑）。



可关闭喂食栏提供全面的身体保护，适合单头母猪加料和监控。稻草垫料提供舒适感和翻找的机会。



Photo © M.Barker

部分封闭栏（如图所示齐肩隔档）会在进食期间给母猪提供一些保护。滴流喂食能把母猪在整个进食期间吸引在喂食站内。

部分封闭栏（自由出入）

开放式的进食槽，在进食空间内没有隔档，并未普遍用于母猪饲养。部分封闭栏的高度至少在肩部以上，可以提供单独的进食空间以及进食期间的保护。因为没有后面锁住的门，因此必须用其他方法来把母猪“固定”在单独的进食空间。滴流式喂食会间断性地每次放出少量的饲料，这样会让进食慢的母猪有充分的时间，也会把进食较快的母猪吸引住，等待下一份饲料。非常适合小型猪群，因此母猪能在体型和分娩日期上相符，随着产仔时间临近，逐渐给整个猪群加量，不过想给单头母猪加料比较难。要有可铲式排泄区和分开的躺卧区。投喂液体饲料能使进食/饮水速度保持一致，因为母猪之间的消耗量比较平均。

电子母猪饲喂器

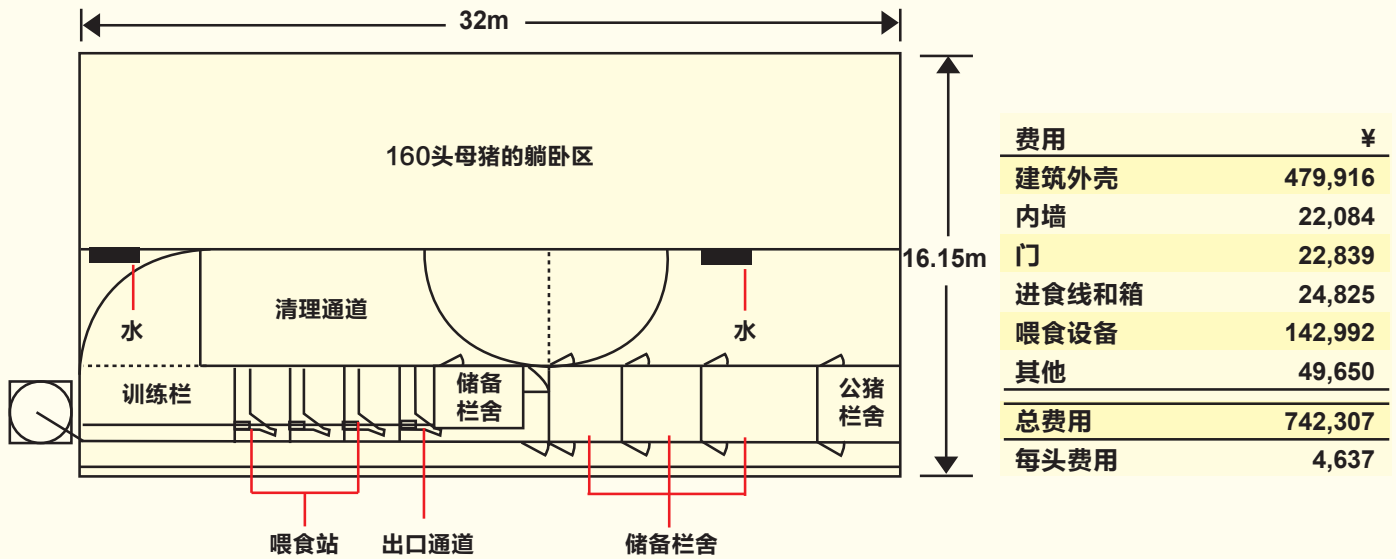
这个系统是母猪群养系统中技术最复杂的，因为每头母猪要戴一个里面有特殊信号收发器的耳标或者项圈。母猪进入喂食站，会检测它特有的身份然后投食。每次进站会分几次放食，进食时间要12-15分钟（初产母猪时间更长），进食后期，母猪想离开时，进食站会再次打开，解锁后面的门（母猪控制系统）或者计算机会在最后一次放食之后，延时解锁后门（电脑控制系统）。每24小时的进食周期结束后，电脑会统计各头母猪的活动清单，分析哪些母猪还没吃完全量。标准的电子母猪饲喂系统是铺稻草的，建在普通用途的建筑物里，自然通

风，最小宽度12-15米。每个母猪控制喂食站可供40头母猪进食，电脑控制喂食系统每个站能喂的数量更多（大约50头）。群体规模灵活，大多数养着较大动态猪群的系统都是用两到三个喂食器，经常把训练好的母猪运走、再加进新的来（参照混群部分）。新加进来的猪群一般会躺在一起，在整个喂食周期后半部分进食。应该把初产母猪分开群养，因为它们在争进食站的时候会不太占优势，进食时间也更长。

对母猪和饲养员使用这个系统的培训非常关键。必须经常调试喂食器，检查料斗，调整整个系统的布局，在安装初期进食周期的时间设置。很多系统都把进食周期开始的时间设在夜里，这样新加进来的/比较温顺的母猪可以在白天猪群大部分都已经吃完的时候进食。饲喂站的消耗和磨损的程度较高，因此要维护焊接点和轴承。在电脑控制系统中，必须调整关门的速度以避免其他母猪跟着进到饲喂站里。要把电脑检查单和每天的母猪检查绑定在一起，因为在厚稻草垫料里，很难发现大群中有健康和受伤问题的母猪。

母猪能单方向进入、通过、离开进食器比较关键，所以最好是180度的入门，而非把进食器靠墙放着。进食器后面至少要有3米的空地。所有的门都应该是单向的，母猪无法进入。出口至少两米长，两

电子母猪喂食器的布置



边有隔猪板，可以把猪引到饮水/排泄区。也可以用进食前后分区的系统，空间要求较高，猪群组成和空间要求总在变，一定不能让母猪还没吃就被撵出进食器，因为它不能退回来。商业系统的示例布局如上图所示：

上图的设计是1997年的，用于160头母猪的圈舍，每头母猪空间投资4,637元（467英镑）。

电子母猪饲喂系统对饲养员的要求很高，尤其是安装和训练阶段，如果运作良好，就能让猪群稳定，如果需要，在母猪通过的时候也比较容易挑选和转移母猪，并且有在厚垫料群饲系统中单独加料的好处。

福利评估

定期观察母猪行为，尤其是在进食阶段，对于发现福利问题非常关键。

下列因素的结合会显示福利降低：

- 体况差别较大（更多的母猪指标高低相差较大，较少在理想的3分，标准线从1-5）
- 每头猪在进食后的一小时有3项以上的打斗现象
- 大多数用喂食槽喂食的母猪投食一小时之后仍然活跃（在地面投食系统中的母猪安定时间更长）
- 每头母猪头部、背部或者侧面的新鲜（粉色或者流血）的损伤增加到超过5处。
- 任何的咬阴行为（在电子饲喂站处排队的母猪尤其脆弱）

提供指导，饲养员应该快速发现猪群不安或其他行为变化，转移母猪，并且调整系统。

参考资料

本资料所含信息来自：
世界农场动物福利协会2012年金猪奖：信息单之3（母猪群养系统）和2012年指导意见
可在以下网址获得：<http://www.compassioninfood-business.com/good-farm-animal-welfare-awards-information-sheets/>

世界农场动物福利协会2006年。良好农业实践的动物福利—生猪养殖。可在www.ciwf.org/gap获得。

生猪福利建议组彩页：1-母猪混群(PB3083)/ 4-小隔栏和自由进入式猪栏(PB3086)/ 5-院子和单独饲喂器 (PB3087) /6-院子和短栏饲喂器的猪栏 (PB3088)/ 7-院子和短栏饲喂器的猪栏(PB3090) / 9 - 电子母猪喂食器 (ESF) (PB3092). 可以通过登陆<http://www.ad-lib.ac.uk/adlib/browse.aspx?group=106&id=148784>, 输入ADLib获得

母猪福利：提高地面食槽饲养干奶母猪的福利：可以在<http://www.thepigsite.com/articles/853/promoting-the-welfare-of-floor-and-troughfed-dry-sows>获得

总结

母猪群养的主要特点

- **空间：**每头母猪至少3平米（猪群平均重量在300kg），以保证正常的空间利用（躺卧、进食、饮水、挖掘和社会行为的空间）及减少打斗。
- **地面/垫料：**硬质地面，上面铺质量较好的垫料，经常补充和清理。垫料增加热舒适度，减少蹄部损伤、跛足和皮肤损伤问题。还能增加饱腹感和翻找的需要。
- **纤维和翻找：**提供稻草和其他的纤维性材料（比如青贮饲料）增加饱腹感和翻找需要，并减少打斗行为。
- **管理打斗行为，尤其是在混群时期：**在受精四天之内混群。通过用分隔线让母猪逐渐熟悉，通过随意进食减少打斗，提供充足的空间，以便温顺的母猪逃开。提供障碍物（比如稻草垛）让它们能躲到后面，考虑使用混群专用栏。

评估福利

定期观察母猪行为，尤其是进食期间，对发现福利问题非常关键。体况、攻击性强的母猪表现、体表损伤和咬阴等行为的改变表明福利降低。



商业用途的主要群养和群饲系统

地面饲喂：人工投食，或者悬挂在高处的容器投食，或者把食撒开（旋转喂食器）到母猪群铺设垫料的躺卧区上。通常空间要充足，以满足母猪逐渐增加的翻找行为需求。

✓ 适用于各种类型的建筑和猪群规模
增加翻找行为的时间，如果投食分布开，能大大减少打斗行为。

✗ 无法对母猪单独加料，不太容易控制单头母猪治疗等等。有些饲料会浪费到稻草里，或者以最瘦弱的母猪制定标准，饲料可能用的较多，以保证充分摄入。

可关闭的喂食栏：饲养员在把整个栏关上后，把食投到每个食槽里，也有的系统式母猪进去之后自动关闭。这个系统适用于4-6头母猪的小型稳定猪群，可以安装在大的开放式建筑物中。

✓ 在进食阶段为单个母猪提供保护。
可以为单头母猪加料。在进食栏内检查、分开和治疗母猪相对容易。要在猪栏内设置单独的躺卧区和排泄区，形成功能区。

✗ 母猪进食后可能会被关在进食栏较长的时间。和进食相关更加自然的翻找行为无法实现。在大型开放式的建筑中，可能需要隔开的躺卧区。群体规模不太灵活。

部分封闭栏（自由进入）：饲料通过滴流的方式被放到食槽内，以保证母猪能“固定”在单个进食点。食槽上设置齐肩高或者部分障碍物能保护母猪免受猪群其他母猪的影响。这个系统适合进食速度和体型相近的小型猪群。

✓ 进食期间能给群体加料，也能提供一些保护。
要在猪栏内设置单独的躺卧区和排泄区，形成功能区。

✗ 单头加料非常困难。无法进行和进食相关的自然翻找行为。群体规模不灵活。

电子母猪饲喂器：根据母猪个体不同，可以精确喂食。这个系统需要铺稻草垫料，安装在自然通风的普通功能建筑内。

✓ 可以给单头加料。猪群比较安定，易于转移。有深层垫料的好处。

✗ 技术上来说，电子母猪饲喂系统更加复杂。想要运转良好，对母猪和饲养员的培训非常关键，初产母猪要分开群养。在大群中不容易发现健康和损伤问题。

干奶母猪的室内养殖系统 实际操作选择



世界农场动物福利协会

世界农场动物福利协会是国际领先的农场动物福利慈善机构。1967年，英国的奶牛场主 Peter Roberts 开始关注集约化养殖方式的发展，并创立了这一机构。

食品行业部门

世界农场动物福利协会食品行业部门一直与全球领先的养殖企业、食品服务企业以及超市零售企业合作，它们能在整个供应链中对大量动物产生积极的影响。

我们希望秉持互信互利、共同发展的原则，建立广泛的合作，共同解决问题。

更多详情请登录 ciwf.cn

联系我们

食品行业部门

Compassion in World Farming

River Court
Mill Lane
Godalming
Surrey
GU7 1EZ
UK

Tel: +44 (0)1483 521 950

电子邮箱: foodbusiness@ciwf.org.uk

网址: compassioninfoodbusiness.com

世界农场动物福利协会是在英格兰和威尔士注册的慈善机构（慈善号码1095050，同时也是一家担保有限公司（公司注册号码4590804）。